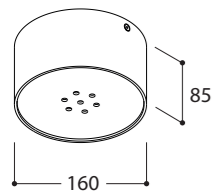
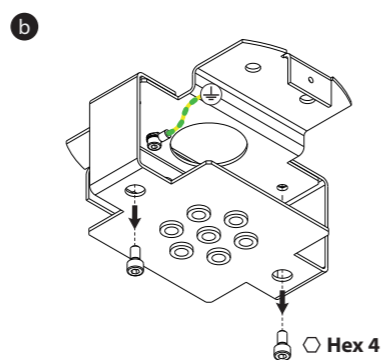
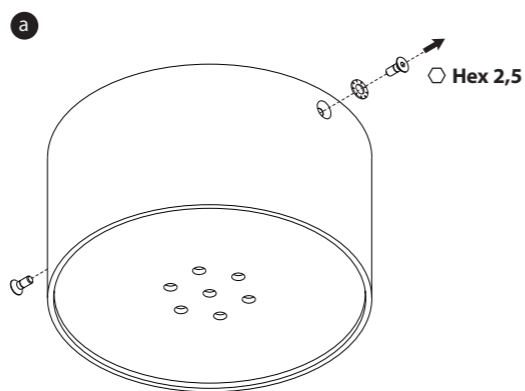


NAME	M10 BASE ACCESSORY ROUND 7 (230V)	
REFERENCE	411977 TEXT. WHITE 411976 TEXT. BLACK	
SPECIFICATIONS	Voltage	230V 50Hz
	Orientability	not orientable
	Gear	converter not incorporated
	Class / IP	IP20
	Application	interior - ceiling mounted
	Weight	1,2 kg

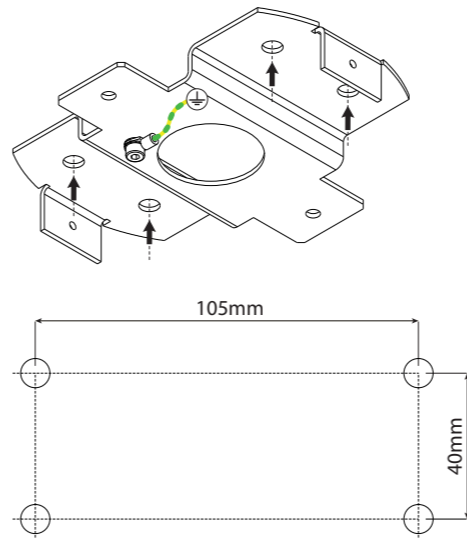


INSTALLATION

1 Unmount the ceiling housing and the mounting bracket

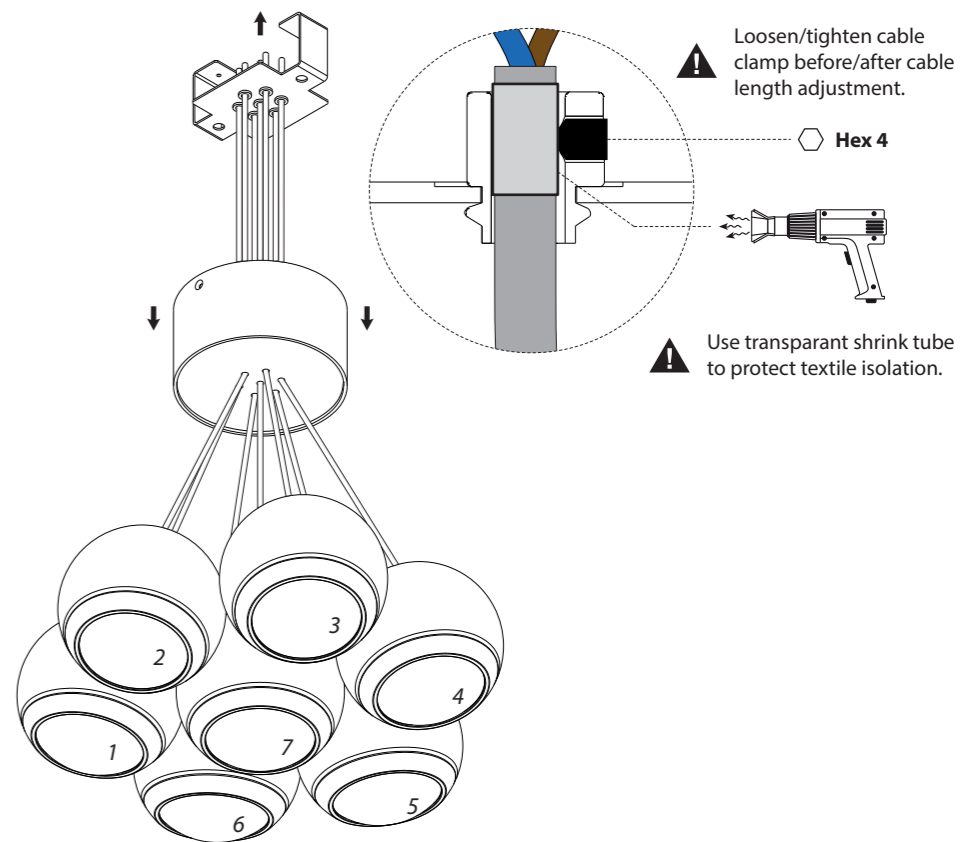


2 Mount the ceiling bracket

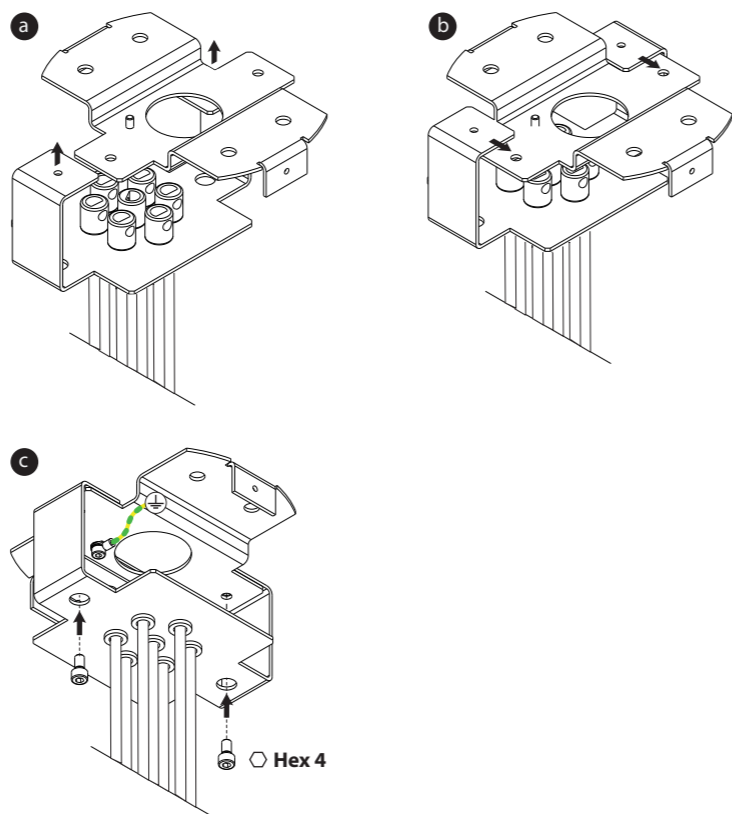


- ⚠ choose the correct screw- and plugsystem depending on the ceilingtype
- ⚠ take good notice of the luminaire's weight.
- ⚠ max. hole size Ø8mm

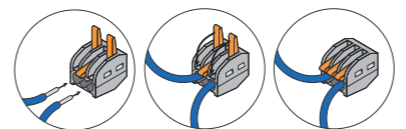
3 Shove cables through the ceiling housing, determine the correct cable length and tighten the cable clamps after adjusting



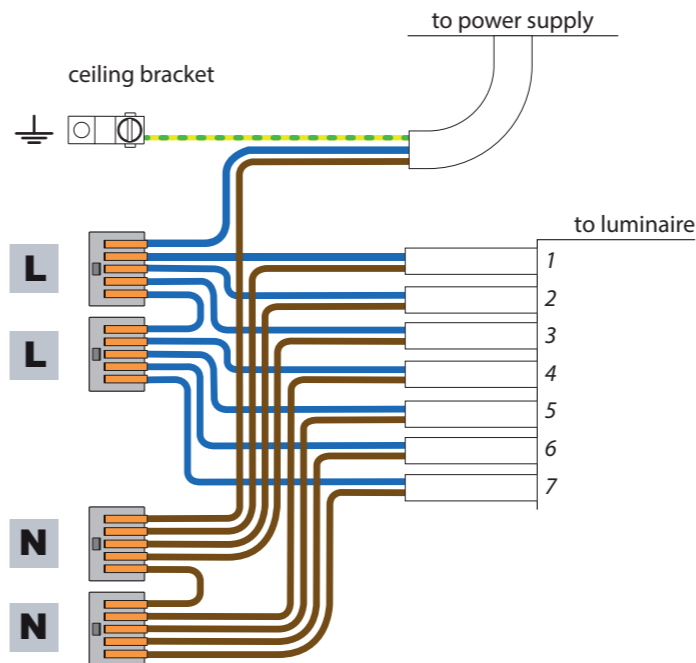
4 Hook the mounting bracket on the ceiling bracket and attach it with the screws



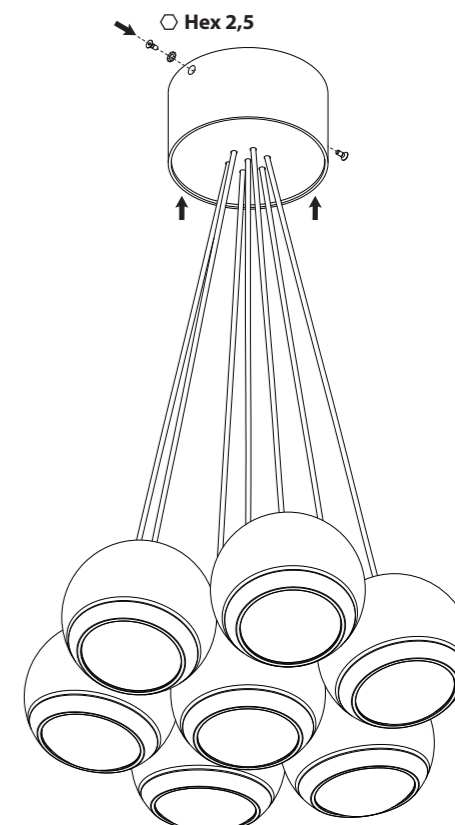
5 Make electrical connection



- ⚠ make sure you don't connect 2 wires from 1 cable on the same connector



6 Push the ceiling housing up and attach it to the ceiling bracket using screws



⚠ product displayed on manual: 7x BARRIER

⚠ see catalog for all compatible products

NL Installatie- en onderhoudsrichtlijnen m.b.t. de fabrieksgarantie.

1. De plaatsing, de aansluiting en het uitstesten van dit toestel dient steeds te gebeuren door een erkend elektro-installeateur.
2. Dit toestel moet geïnstalleerd, verbonden en getest worden volgens de nationaal geldende reglementen op elektrische installaties.
3. De technische bijsluiter dient te worden beschouwd als een onderdeel van de algemene verkoopvoorwaarden van TAL nv.
4. De elektro-installeateur is verantwoordelijk voor het gebruik van compatibele voorschakelapparatuur die voldoen aan de geldende IEC normen.
5. Reinig het toestel enkel met een zachte en lichtvochtige doek zonder reinigingsmiddel.
6. Schakel altijd eerst de elektriciteit uit alvorens het toestel te plaatsen en te installeren.

EN Installation and maintenance instructions regarding the manufacturer's warranty.

1. Installation, connection and testing of this product must always be performed by a certified electrician.
2. This product must be installed, connected and tested in accordance with the applicable national regulations for electrical installations.
3. The technical manual must be regarded as part of the general sales conditions of TAL nv.
4. The electrical installer is responsible for the use of compatible control gear that meets the applicable IEC standards.
5. Only clean the device with a soft and slightly moist cloth without detergent.
6. Always switch off the electricity supply before installing and connecting the product.

DE Installations- und Wartungsanweisungen bezüglich der Herstellergarantie.

1. Installation, Anschluß und Prüfung dieses Geräts soll nur von einem anerkannten Elektriker ausgeführt werden.
2. Dieses Gerät soll in Übereinstimmung mit den nationalen geltenden Vorschriften für Elektroinstallationen installiert, angeschlossen und geprüft werden.
3. Die technische Anleitung muß als Teil der allgemeinen Verkaufsbedingungen von TAL nv betrachtet werden.
4. Der Elektroinstallateur ist verantwortlich für die Verwendung von kompatibelen Betriebsgeräten, die den geltenden IEC-Normen entsprechen.
5. Reinigen Sie das Gerät nur mit einem weichen und leicht feuchten Tuch ohne Reinigungsmittel.
6. Schalten Sie den Strom immer aus, bevor Sie das Gerät installieren und anschließen.

FR Instructions d'installation et d'entretien concernant la garantie du fabricant.

1. L'installation, la connexion et les essais de cet appareil doivent toujours être effectués par un électricien reconnu.
2. Cet appareil doit être installé, raccordé et testé conformément aux réglementations nationales pour les installations électriques.
3. La notice technique doit être considérée comme faisant partie des conditions générales de vente de TAL SA.
4. L'installateur électrique est responsable de l'utilisation d'un équipement de contrôle compatible qui satisfait aux normes CEI applicables.
5. Nettoyez l'appareil uniquement avec un chiffon doux et légèrement humide sans détergent.
6. Éteignez toujours l'électricité avant d'installer et de connecter l'appareil.

⚠ ALWAYS DISCONNECT MAINS POWER SUPPLY FROM CONVERTER BEFORE SWITCHING "ON" LED LUMINAIRES TO PREVENT HOT PLUGGING ISSUES!